

**INSTRUKCJA OBSŁUGI****Nitownica pneumatyczna 4.8mm  
JAT-6034****OPIS PRODUKTU**

## DANE TECHNICZNE:

Model	JAT-6034
Maksymalny rozmiar nitów	4.8 mm (dla nitów ze stali nierdzewnej)
Dostępne końcówki	2.4 / 3.2 / 4.0 / 4.8 mm
Siła zgniatania	1045 kgf (kG)
Skok	16 mm
Ciśnienie robocze	6.2 bar
Przyłącze powietrza	1/4" GW
Przewód zasilający	10 mm
Średnie zużycie powietrza	1.48 l/cykl
Waga	1.5 kg

**ZASADY BEZPIECZEŃSTWA**

Przeczytać instrukcję obsługi



Nakaz stosowania ochrony oczu



Nakaz stosowania ochrony słuchu



Nakaz stosowania maski przeciwpyłowej



Nakaz stosowania ochrony rąk

## MIEJSCE PRACY:

1. Utrzymuj miejsce pracy w czystości. Bałagan zwiększa prawdopodobieństwo wypadków.
2. Zwracaj uwagę na warunki w miejscu pracy. Nie używaj narzędzia w miejscach wilgotnych, mokrych. Nie wystawiaj na działanie deszczu. Nigdy nie używaj narzędzi w pobliżu łatwopalnych gazów i płynów.
3. Trzymaj dzieci z dala od urządzenia. Dzieci nie powinny znajdować się w miejscu pracy. Każde rozproszenie może być przyczyną wypadku. Nie pozwalaj dzieciom przenosić urządzenia ani żadnych akcesoriów z nim związanych.

## BEZPIECZEŃSTWO UŻYTKOWNIKA:

1. Podczas pracy z narzędziem należy zachować szczególną ostrożność oraz zdrowy rozsądek. Nie wolno obsługiwać narzędzia będąc pod wpływem alkoholu, narkotyków oraz niektórych leków. Czytaj ulotki leków, których zażywasz, aby sprawdzić, czy wpływają one na Twoją ocenę sytuacji oraz refleks. Jeśli masz jakiegokolwiek wątpliwości nie obsługuj narzędzia.
2. Należy używać odpowiednich akcesoriów ochronnych. Podczas pracy z narzędziem należy nosić okulary ochronne, maskę przeciwpyłową, antypoślizgowe buty, kask oraz ochronę uszu zawsze gdy wymaga tego sytuacja. Zmniejszy to ryzyko wypadków.
3. Należy unikać przypadkowego uruchomienia się narzędzia. Przed podłączeniem do źródła zasilania należy upewnić się, że urządzenie jest wyłączone. Podczas przenoszenia narzędzia nie należy trzymać go za włącznik ponieważ zwiększa to ryzyko wypadków.

4. Należy usunąć wszelkie klucze regulacyjne przed uruchomieniem narzędzia. Klucz przymocowany do obrotowych części narzędzia może być przyczyną urazów ciała.
5. Nie należy sięgać ponad urządzeniem. Podczas pracy należy zachować stabilną pozycję i równowagę. Pozwala to na zachowanie lepszej kontroli nad urządzeniem w razie wystąpienia nieprzewidzianych sytuacji.
6. Ubieraj się odpowiednio. Nie noś luźnych ubrań ani biżuterii ponieważ mogą one zostać wkręcane w ruchome części narzędzia. Zaleca się, aby do pracy z narzędziem zakładać obuwie z podeszwą antypoślizgową. Długie włosy należy odpowiednio zabezpieczyć. Zawsze noś odpowiednie ubranie ochronne.
7. Należy używać mocowania obrabianego przedmiotu. Jest to bezpieczniejsze niż używanie ręki do podtrzymywania ponieważ pozwala na użycie obu rąk do obsługi urządzenia.

**BEZPIECZEŃSTWO ZWIĄZANE Z UŻYCIEM I KONSERWACJĄ:**

1. Nie należy przeciążać narzędzia. Urządzenie będzie pracowało lepiej i bezpieczniej przy obciążeniach do których zostało przystosowane. Nie próbuj używać niekompatybilnych akcesoriów w celu zwiększenia wydajności narzędzia.
2. Nie należy używać narzędzia, które ma uszkodzony włącznik. Narzędzie, które nie może być kontrolowane przy pomocy włącznika stwarza niebezpieczeństwo i powinno zostać naprawione przez autoryzowany serwis narzędzi Jonnesway.
3. Przed rozpoczęciem regulacji, wymiany akcesoriów lub magazynowania należy odłączyć narzędzie od źródła zasilania. Takie środki ostrożności zmniejszą ryzyko przypadkowego uruchomienia narzędzia.
4. Narzędzie należy przechowywać odłączone od źródła zasilania, poza zasięgiem dzieci i osób niepowołanych.
5. Należy regularnie dokonywać konserwacji narzędzia. Należy sprawdzić, czy nie ma luzów i usterek ruchomych części, czy nie są uszkodzone elementy narzędzia lub czy nie wystąpiły inne usterki mogące zakłócić prawidłową pracę urządzenia. W razie wykrycia nieprawidłowości należy natychmiastowo dokonać naprawy narzędzia. UWAGA! Narzędzie może być naprawiane jedynie przez autoryzowany serwis narzędzi Jonnesway. Wiele usterek ma swoje źródło w nieprawidłowej konserwacji.
6. Należy używać narzędzia oraz akcesoriów z nim związanych zgodnie z niniejszą instrukcją i w sposób prawidłowy. Należy brać pod uwagę warunki oraz rodzaj wykonywanej pracy. Użycie narzędzia niezgodnie z przeznaczeniem może być przyczyną poważnych wypadków.
7. Uszkodzony włącznik należy wymienić w autoryzowanym serwisie. Nie należy używać narzędzia z niesprawnym włącznikiem.
8. Nie należy pozostawiać narzędzia bez nadzoru gdy jest ono włączone. Przed opuszczeniem miejsca pracy zawsze należy wyłączyć narzędzie i poczekać na jego całkowite zatrzymanie się.

**ZASADY BEZPIECZEŃSTWA ZWIĄZANE Z UŻYCIEM NARZĘDZI PNEUMATYCZNYCH - UWAGI OGÓLNE:**

1. Nie wolno używać narzędzi do innych celów, niż do tych, do których zostały przeznaczone.
2. Narzędzia pneumatyczne nie są przewidziane do stosowania w atmosferze zagrożonej wybuchem oraz nie są zabezpieczone izolacją odporną na wysokie napięcie.
3. Należy dbać o urządzenie wszelkich możliwych zabezpieczeń zarówno narzędzi, jak i miejsca pracy.
4. Narzędzie należy utrzymywać w porządku i czystości.
5. W miejscach narażonych na uszkodzenie mechaniczne należy używać przewodów zbrojonych.
6. Przyłączanie i odłączanie przewodu od głównego przewodu powinno odbywać się przy zamkniętym zaworze powietrza.
7. Po przyłączeniu przewodu należy najpierw go przedmuchać, zachowując odpowiednie środki ostrożności, aby usunąć nagromadzony w nim pył, a potem przyłączyć narzędzie pneumatyczne.
8. Przewody pneumatyczne nie powinny przecinać się z przewodami elektrycznymi pod napięciem, ani znajdować się w ich pobliżu.
9. Używać wyłącznie akcesoriów przeznaczonych do pracy z narzędziami pneumatycznymi. Zabronione jest używanie akcesoriów przeznaczonych do pracy ręcznej.

**ZASADY BEZPIECZEŃSTWA ZWIĄZANE Z UŻYCIEM NARZĘDZI PNEUMATYCZNYCH - PRZED ROZPOCZĘCIEM PRACY:**

1. Ubrać się w odzież roboczą i ochronną przewidzianą do użycia na danym stanowisku pracy. Nie stosować luźnej odzieży, która podczas pracy narzędziem ruchomym powoduje ryzyko zapalenia się lub wciągnięcia materiału.
2. Przed każdym użyciem narzędzi sprawdzać wizualnie ich stan techniczny. UWAGA! W razie stwierdzenia jakichkolwiek uszkodzeń czy usterek, nie wolno podejmować pracy. Dopiero po upewnieniu się, że uszkodzenia zostały usunięte, można przystąpić do pracy.
3. Należy sprawdzić, czy przewody ciśnieniowe nie są uszkodzone albo luźne.
4. Upewnić się, czy rozpoczęcie pracy nie spowoduje zagrożenia dla osób przebywających na tym stanowisku pracy lub w jego bezpośrednim otoczeniu.
5. Rozpoczynając pracę należy stopniowo doprowadzić powietrze do narzędzia, a dopiero po stwierdzeniu jego sprawności włączyć pełny dopływ powietrza. W przypadku stwierdzenia nieprawidłowości w jego działaniu należy natychmiast zamknąć dopływ powietrza.

**ZASADY BEZPIECZEŃSTWA ZWIĄZANE Z UŻYCIEM NARZĘDZI PNEUMATYCZNYCH - W CZASIE PRACY:**

1. Pracując obok siebie należy ustawić się tak, aby nikt nie był narażony na uraz narzędziem sąsiada.
2. Należy tak umocować końcówki robocze narzędzia w uchwycie, aby nie dopuścić do ich wypadnięcia w czasie pracy.
3. Rozłącz narzędzie z przewodu ciśnieniowego, kiedy nie jest używane przed zmianą akcesoriów lub regulacją.

**NIEDOPUSZCZALNE JEST:**

- przekraczanie wartości ciśnienia w celu podwyższenia mocy narzędzia,
- kierowanie przewodu ciśnieniowego w kierunku swoim lub innych osób,
- przedmuchiwanie odzieży z kurzu i pyłu sprężonym powietrzem,
- dotykanie części urządzeń będących w ruchu,
- dopuszczanie do pracy na swoim stanowisku jakichkolwiek osób bez wiedzy przełożonego,
- samodzielne naprawianie urządzeń,
- regulowanie lub wymiana końcówek narzędzi podczas jego pracy,
- odcinanie dopływu powietrza przez załamywanie węży,
- montowanie szybkozłącza do narzędzi (wibracje od bicia przewodu ciśnieniowego mogą spowodować jego uszkodzenie oraz poważne zagrożenie dla zdrowia),
- opieranie łokci o ciało podczas pracy narzędziem pneumatycznym w celu zwiększenia docisku,
- przebywanie w miejscu pracy osób nieletnich, chorych, będących pod wpływem alkoholu lub innych używek.

**ZASADY BEZPIECZEŃSTWA ZWIĄZANE Z UŻYCIEM NARZĘDZI PNEUMATYCZNYCH - PO ZAKOŃCZENIU PRACY:**

1. Zatrzymać obsługiwane narzędzie, dokładnie oczyścić stanowisko robocze.
2. Ułożyć narzędzia i przyrządy pomocnicze w miejscach na to przeznaczonych.
3. Upewnić się, czy pozostawione stanowisko i urządzenia nie stworzą żadnych zagrożeń dla otoczenia.

**ZASADY BEZPIECZEŃSTWA DOTYCZĄCE WIBRACJI:**

1. Narzędzie wibruje podczas pracy. Regularne i długie narażenie na wibracje może prowadzić do przejściowych lub trwałych urazów, w szczególności dłoni, rąk i ramion.
2. Osoby pracujące regularnie z narzędziami generującymi wibracje muszą być pod stałą kontrolą lekarza i kontrolować, czy nie doszło do urazów w następstwie pracy z narzędziem.
3. W przypadku wystąpienia jakichkolwiek objawów takich jak: mrowienie, odrętwienie, swędzenie lub sine palce należy natychmiast skontaktować się z lekarzem.
4. Narzędzie nie może być używane przez:
  - kobiety ciężarne,
  - osoby z zaburzeniami krążenia w dłoniach,
  - osoby, które przeszły urazy,
  - osoby z zaburzeniami układu nerwowego,
  - cukrzyków,
  - osoby z chorobą Raynaud'a.
5. Nie palić podczas pracy z narzędziem. Nikotyna zmniejsza przepływ krwi i zwiększa ryzyko wystąpienia urazów w następstwie narażenia na wibracje.
6. Podczas pracy nosić rękawice robocze ograniczające wpływ wibracji.
7. Zawsze wybierać tryb pracy generujący jak najmniejsze wibracje.
8. Nie używać narzędzia przez zbyt długi czas. Robić częste przerwy w pracy.
9. Nie chwycić narzędzia zbyt mocno. Uchwyt powinien być jak najlżejszy i jednocześnie zapewniać dobrą kontrolę nad narzędziem.
10. Aby zredukować poziom wibracji należy konserwować narzędzie zgodnie z instrukcją. W przypadku wystąpienia nadmiernych wibracji natychmiastowo przerwać pracę.

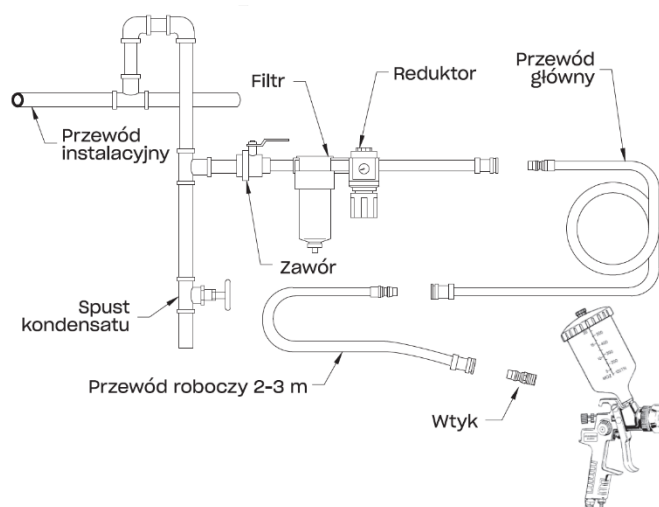
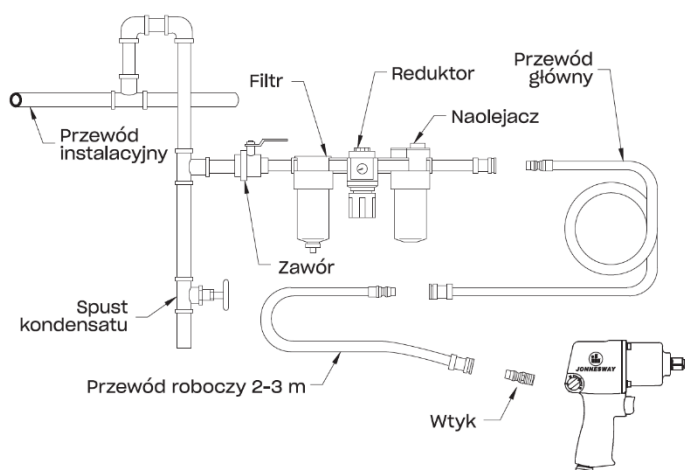
**PRZYGOTOWANIE DO PRACY:**

1. Narzędzie powinno być zasilane czystym i suchym (bez wody) powietrzem o ciśnieniu 6.2 bar (90 PSI).
2. Nie należy doprowadzać powietrza o ciśnieniu większym niż 6.2 bar (90 PSI), ponieważ spowoduje to szybsze zużycie narzędzia.
3. Narzędzie należy połączyć ze źródłem powietrza zwracając szczególną uwagę na podane w katalogu średnice przewodów i blok przygotowania powietrza.
4. Podczas pracy z narzędziami używać naolejacza, dozownik powinien być ustawiony na podawanie 2 kropli oleju na minutę.
5. Jeżeli zastosowanie naolejacza jest niemożliwe, należy dodać 2 krople oleju we wlot powietrza przed rozpoczęciem pracy.

**KONSERWACJA I MAGAZYNOWANIE:**

1. Regularna i prawidłowa konserwacja narzędzia zapewni jego prawidłową i długą pracę.
2. Regularnie dokonywać przeglądów narzędzia. Uszkodzone elementy należy naprawić lub wymienić. UWAGA! Narzędzie może być naprawiane jedynie przez autoryzowany serwis narzędzi Jonnesway.
3. Prawidłowo smarować narzędzie. Zawsze dodawać 2 krople oleju we wlot powietrza przed rozpoczęciem pracy i po jej zakończeniu.
4. Do smarowania używać jedynie oleju przeznaczonego do narzędzi pneumatycznych. Inne rodzaje smarów lub olejów mogą doprowadzić do uszkodzenia narzędzia.
5. Narzędzie utrzymywać w czystości, suche i wolne od smaru/oleju.
6. Narzędzie przechowywać w suchym miejscu.
7. Regularnie sprawdzać złącza, mocowania i węże. W razie uszkodzenia jakiegokolwiek elementu skontaktować się z serwisem.

SCHEMAT PRZYKŁADOWEJ INSTALACJI SPRĘŻONEGO POWIETRZA:



## INSTRUKCJA OBSŁUGI

1. Założyć końcówkę w rozmiarze odpowiadającym stosowanym nitom.
2. Podłączyć nitownicę do źródła zasilania.
3. Włożyć nit w końcówkę.
4. Wsunąć nit w otwór łączonych elementów i wcisnąć spust.
5. Opróżnić narzędzie z trzpienia nitu.
6. Jeżeli podczas pracy nitownica nagle przestanie pracować nie należy zwiększać ciśnienia roboczego powyżej 6.2 bar (90 psi). Wyższe ciśnienie może doprowadzić do uszkodzenia narzędzia lub poważnych urazów. Należy użyć innego narzędzia.
7. Po zakończonej pracy wyłączyć kompresor i odłączyć przewód pneumatyczny od nitownicy. Przechowywać narzędzie w bezpiecznym miejscu.

## WARUNKI GWARANCJI

1. Firma TECHSAM udziela gwarancji na prawidłowe działanie wyrobu przez okres 12 miesięcy od daty zakupu.
2. Gwarancja obejmuje bezpłatne usuwanie usterek i wad fabrycznych ujawnionych w okresie gwarancji.
3. Gwarancja nie obejmuje uszkodzeń mechanicznych lub spowodowanych nieprawidłową eksploatacją wyrobu.
4. Gwarancja wygasa w razie stwierdzenia napraw lub przeróbek dokonanych przez osoby nieuprawnione.
5. Warunkiem rozpatrywania gwarancji jest przedłożenie karty gwarancyjnej wraz z reklamowanym wyrobem w punkcie serwisowym lub w miejscu sprzedaży.
6. Gwarancja ważna jest tylko z pieczęcią sprzedawcy i wpisaną datą sprzedaży.
7. Serwis gwarancyjny i pogwarancyjny zapewnia importer.

P.W. TECHSAM WOCH Sp. J.  
al. Warszawska 131  
20-824 Lublin  
tel. +48 81 444 63 73  
e-mail: techsam@jonnesway.pl

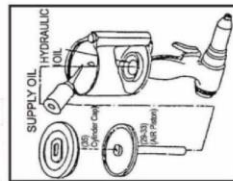
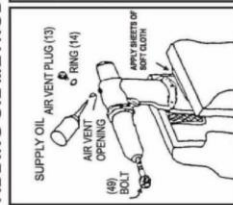
Data sprzedaży .....

Podpis i pieczęć sprzedającego .....

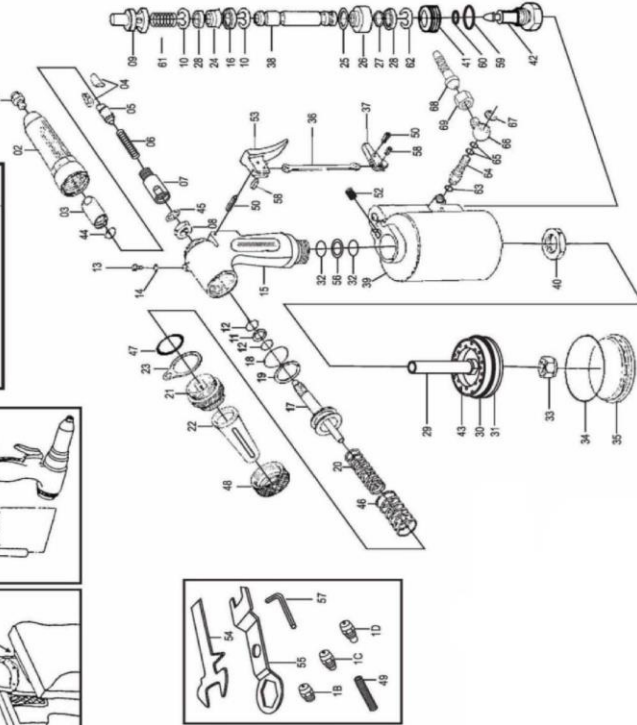
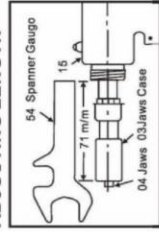
### 3 1/16" (4.8MM) AIR HYDRAULIC RIVETER

ITEM NO.: JAT-6034

#### ENERGY SAVING TYPE ADDING OIL METHOD



#### ADJUSTING LENGTH



NO.	PART NO.	DESCRIPTION	QTY	NO.	PART NO.	DESCRIPTION	QTY
1A	JAT-6034-1A	NOSE PIECE 4.8MM(3/16")	1	34	JAT-6034-34	O RING	1
1B	JAT-6034-1B	NOSE PIECE 4.8MM(5/32")	1	35	JAT-6034-35	CYLINDER CAP	1
1C	JAT-6034-1C	NOSE PIECE 4.8MM(1/8")	1	36	JAT-6034-36	TRIGGER ROD	1
1D	JAT-6034-1D	NOSE PIECE 4.8MM(3/32")	1	37	JAT-6034-37	TRIGGER LEVER	1
02	JAT-6034-02	NOSE HOUSING 87L	1	38	JAT-6034-38	VALVE TUBE	1
2L	JAT-6034-2L	LONG NOSE HOUSING 162L	*OPT	39	JAT-6034-39	AIR CYLINDER	1
03	JAT-6034-03	JAW CASE AHEAD	1	40	JAT-6034-40	FRAME LOCK NUT	1
04	JAT-6034-04	JAWS(5X 10)	2	41	JAT-6034-41	NIPPLE SCREW	1
05	JAT-6034-05	JAW PUSHER	1	42	JAT-6034-42	END PLUG	1
06	JAT-6034-06	JAW CASE SPRING	1	43	JAT-6034-43	RUBBER CUSHION	1
07	JAT-6034-07	JAW CASE BACK PART	1	44	JAT-6034-44	JAW CASE O RING	1
7L	JAT-6034-7L	LONG JAW CASE BACK PART	*OPT	45	JAT-6034-45	WASHER RING	1
08	JAT-6034-08	JAW CASE LOCK NUT	1	46	JAT-6034-46	RETURN SPRING (BIG)	1
09	JAT-6034-09	VALVE PUSHER	1	47	JAT-6034-47	FRAME CAP RING	1
10	JAT-6034-10	E RING	2	48	JAT-6034-48	SAFETY CAP NUT	1
11	JAT-6034-11	BACK UP RING	1	49	JAT-6034-49	BOLT PLUG	1
12	JAT-6034-12	O RING	1	50	JAT-6034-50	PIN	2
13	JAT-6034-13	AIR BLOW PLUG	1	52	JAT-6034-52	LOCK SCREW	1
14	JAT-6034-14	PACKING SEAL	1	53	JAT-6034-53	TRIGGER (LONG)	1
15	JAT-6034-15	FRAME	1	53A	JAT-6034-53A	TRIGGER (SHORT)	OPT
16	JAT-6034-16	COLLAR FOR VALVE TUBE	1	54	JAT-6034-54	SPANNER GAUGE	1
17	JAT-6034-17	OIL PISTON	1	55	JAT-6034-55	SPANNER	1
18	JAT-6034-18	O RING	1	56	JAT-6034-56	BACK-UP RING	1
19	JAT-6034-19	BACK UP RING	1	57	JAT-6034-57	HEX WRENCH	1
20	JAT-6034-20	RETURN SPRING(SMALL)	1	58	JAT-6034-58	TRIGGER PIN	2
21	JAT-6034-21	FRAME CAP	1	59	JAT-6034-59	O RING	1
22	JAT-6034-22	SAFETY CAP	1	60	JAT-6034-60	SEAL	1
23	JAT-6034-23	HANGER CLIP	1	61	JAT-6034-61	PUSHER SPRING	1
24	JAT-6034-24	AIR VALVE SEAL	1	62	JAT-6034-62	E RING	1
25	JAT-6034-25	O RING	1	63	JAT-6034-63	UNIVERSAL ADAPTER (INCLUDE:63,64,65,66,67)	OPT
26	JAT-6034-26	VALVE SEAT	1	68	JAT-6034-68	AIR HOSE JOINT 5/16"	OPT
27	JAT-6034-27	O RING	1	69	JAT-6034-69	AIR HOSE JOINT NUT 1/4"	OPT
28	JAT-6034-28	VALVE COLLAR WASHER	1	RK	JAT-6034-RK	REPAIR KIT(1A,1B,1C, 1D,03,04(2),05,06,10(2), 12,18,24,27,32(2))	1
29	JAT-6034-29	AIR PISTON ROD	1	27LS	JAT-6034-27LS	LONG NOSE HOUSING & JAW CASEBACK PART ASSEMBLY	* OPT
30	JAT-6034-30	O RING	1				
31	JAT-6034-31	AIR PISTON	1				
32	JAT-6034-32	O RING	2				
33	JAT-6034-33	LOCK NUT	1				

\*JAT-6034-27LS(INCLUDES #2L+#7L)

MADE IN TAIWAN  
2014 A1

**EC DECLARATION OF CONFORMITY**

According to the following EC Directives  
- Machinery Directive :2006/42/EC

The undersigned, Jim Lin representing **JONNESWAY ENTERPRISES CO., LTD . "6F-9, NO. 51, SEC. 2, KEELUNG RD., TAIPEI, TAIWAN, R.O.C., declares that the machine described hereafter:**

**AIR HYDRAULIC RIVETER****Model : JAT-6034**

Provided that it is used and maintained in accordance with the generally accepted codes of good practice and the recommendations of the instructions manual, meets the essential safety and health requirements of the Machinery Directive.

The TCF is archived in LUSILECTRA- VEICULOS E EQUIPAMENTOS, S.A. located in RUA ENG. FERREIRA DIAS, 953/993, 4100-247 PORTO, PORTUGAL.

For the most specific risks of this machine, safety and compliance with the essential requirements of the Directive has been based on elements of:

- EN ISO 12100:2010 Safety of Machinery - General principles for design - Risk assessment and risk reduction (ISO 12100:2010)
- EN ISO 11148-1:201. Hand-held non-electric power tools -- Safety requirements -- Part 1: Assembly power tools for non-threaded mechanical fasteners +,- 11148-1:201.2
- EN ISO 15744:2008 Hand-held non-electric power tools - Noise Measurement Code - Engineering method (grade 2) (ISO 15744:2002)
- EN ISO 20643:2008/A1:2012 Mechanical vibration - Hand-held and hand-guided machinery - Principles for evaluation of vibration emission (ISO 20643:2005)

Date: Jan. 25, 2019

Signature: \_\_\_\_\_

Qualification : Product Manager